

ZAHVALJUJEMO VAM NA KUPOVINI PROIZVODA



WHIRLPOOL.

Kako bismo vam mogli pružiti potpuniju pomoć, registrirajte svoj uređaj na adresi www.whirlpool.eu/register



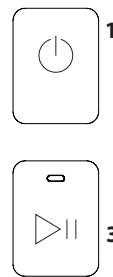
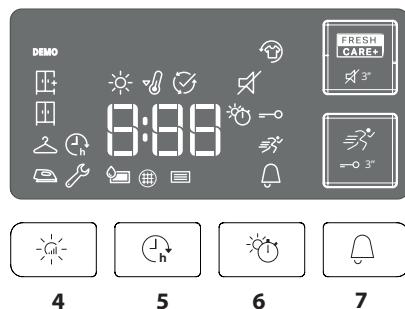
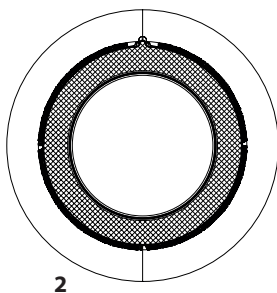
Pažljivo pročitajte sigurnosne upute prije upotrebe uređaja.

UPRAVLJAČKA PLOČA

- 1 On/Off (Ako se dulje pritisne: Reset)
- 2 Ručica programa
- 3 Start/Pauza

Opcijske tipke*

- 4 Razina sušenja
- 5 Odgoda starta
- 6 Vremensko sušenje
- 7 Kraj ciklusa
- 8 Brzo (ako se dulje pritisne Zaključanex tipke)
- 9 Fresh care+ (ako se dulje pritisne Utišano)



*Napomena: umjesto ikona, neki modeli će možda imati potpuno ispisane riječi.

INDIKATORI

Razina sušenja: ☀️ Suho za peglanje - 🧥 Suho za viješanje - 🗄️ Suho za ormar - 🏠 Ekstra suho

Faza ciklusa: ☀️ Sušenje - 🧊 Hlađenje - 🔄 Kraj ciklusa

🚰 **Isprazniti spremnik za vodu** - 🧼 **Očistiti filtar vrata** - 📄 **Očistiti donji filtar**

Pogledati odjeljak Problemi i rješenja: 🔧 **Kvar:** Nazovi servis. DEMO DEMO način rada

PRVA UPOTREBA

Provjerite i je li spremnik vode ispravno umetnut. Provjerite je li odvodno crijevo na stražnjem dijelu sušilice ispravno pričvršćeno bilo na spremnik vode (pogledajte sliku) ili na sustav odvoda u domaćinstvu.

Sušilica se mora ugraditi u prostoriji s rasponom temperature od 5 °C do 35 °C kako bi se osigurao njezin ispravan rad.

Prije upotrebe sušilice uvjerite se da je ostala u okomitom položaju najmanje 6 sati.

SVAKODNEVNA UPOTREBA

Ovdje opisane mjere omogućuju održavanje uređaja u OPTIMALNOM stanju. Ne zaboravite isprazniti spremnik nakon svakog ciklusa sušenja. Ne zaboravite očistiti filtre nakon svakog ciklusa sušenja. (Pogledajte odjeljak Čišćenje i održavanje).

1. Otvorite vrata i unesite rublje; pridržavajte se uputstava na etiketama odjeće i maksimalnih kapaciteta punjenja navedenih u odjeljku programa. Džepovi trebaju biti ispražnjeni. Provjerite da se rublje nije zaglavilo između vrata i filtra vrata.
2. Zatvorite vrata.
3. Pritisnite gumb za uključivanje/isključivanje.
4. Odaberite program ovisno o vrsti rublja.
5. Odaberite opcije ako je potrebno.
6. Za početak ciklusa pritisnite gumb Start/Pauza.
7. Kraj ciklusa sušenja označen je zvučnim signalom. Indikator na upravljačkoj ploči označava kraj ciklusa. Odmah izvadite rublje, kako bi se smanjilo gužvanje.
8. Isključite stroj pritiskom na gumb za uključivanje/isključivanje, otvorite vrata i izvadite rublje. Ako se stroj ne isključi ručno, otprilike nakon 15 minuta od kraja ciklusa, uređaj se automatski isključuje radi uštede energije.

U slučaju da se ovaj zadnji korak ne izvrši odmah, neki strojevi i/ili neki programi/opcije opremljeni su sustavom protiv gužvanja.

Tijekom nekoliko sati po završetku sušenja, bubanj sušilice povremeno se okreće kako bi se spriječilo gužvanje.

U slučaju prekida električne struje, potrebno je pritisnuti gumb Start/Pauza za ponovno pokretanje ciklusa.

OTVARANJE VRATA TIJEKOM CIKLUSA

Moguće je otvoriti vrata tijekom rada. Nakon ponovnog zatvaranja vrata, potrebno je ponovno pritisnuti gumb Start/Pauza kako bi se sušilica ponovno pustila u rad.

PROGRAMI

Eko pamuk

Mak. punjenje*

Standardni program za pamuk, prikladan za sušenje uobičajeno mokrog pamučnog rublja. Najučinkovitiji program po pitanju potrošnje energije za sušenje pamučnog rublja. Vrijednosti na oznaci potrošnje energije temelje se na ovom programu.

Mješovito

kg 4

Ovaj program idealan je za zajedničko sušenje pamuka i sintetike.

Krevetnina

Mak. punjenje*

Za sušenje pamučne krevetnine.

Košulje

kg 3

Ovaj program namijenjen je košuljama od pamuka ili mješavine pamuka/sintetike.

Sport

kg 4

Za sušenje sportske odjeće od sintetike ili mješavine pamuka.

Poplun

Za sušenje velikih komada kao što je poplun.

Jeans

kg 3

Za sušenje odjeće, na primjer hlača i jakni od traperera i odjeće od otpornog pamuka, tipa denim.

Jednostavno peglanje

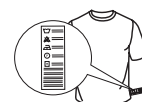
Ovaj ciklus ispravlja vlakna rublja olakšavajući peglanje i presavijanje; ne koristiti na vlažnom rublju. Prikladan je za male količine rublja od pamuka ili mješavine pamuka.

***MAK. PUNJENJE 8 Kg (Suho punjenje)**

ETIKETE O ODRŽAVANJU

Provjerite etikete na komadima rublja, posebno kad ih prvi put stavljate u sušilicu rublja. U nastavku se navode najčešći simboli.

- Može se staviti u sušilicu rublja.
- Ne može se sušiti u sušilici rublja.
- Sušiti na visokoj temperaturi.
- Sušiti na niskoj temperaturi.



Trajanje ovih programa ovisi o količini punjenja, vrsti tkanine, brzini centrifuge korištene perilicom i drugih odabranih opcija. **U modelima sa zaslonom, trajanje ciklusa prikazano je na upravljačkoj ploči.** Preostalo vrijeme neprekidno se prati i mijenja tijekom ciklusa sušenja kako bi se prikazala najbolja moguća procjena.

Osvježavanje

Kratki program prikladan za osvježavanje vlakana i rublja unošenjem svježeg zraka. Ne koristiti na vlažnom rublju. Može se koristiti za bilo kakvu veličinu punjenja, ali je učinkovitiji na manjim punjenjima. Ciklus traje otprilike 20 minuta.

Brzo 30'

kg 0,5

Za sušenje pamučnog rublja, koje je centrifugirano velikom brzinom u perilici.

Obojano

Mak. punjenje*

Program za nježno sušenje prikladno za obojano rublje.

Svila

kg 0,5

Nježno sušenje svilene odjeće.

Wool

kg 1

Za sušenje vunenog rublja. Prije sušenja, preporučuje se okretanje ovog rublja na naličje. Teže rubove, koji ostanu vlažni, ostavite da se prirodno osuše.

Nježno pranje

kg 2

Za sušenje osjetljivog rublja koje treba nježnu obradu.

Sintetika

kg 4


Za rublje izrađeno od sintetičkih vlakana.


OPCIJE

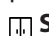
Nakon odabira programa moguće je postaviti različite opcije, ako je potrebno.

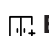
Razina sušenja

pritisnite više puta odgovarajući gumb kako biste dobili različitu razinu vlažnosti rublja. Indikator označava razinu koja se odabira.

 **Suho za peglanje:** vrlo nježno sušenje. Korisno kao pomoć u peglanju odjeće odmah nakon kraja ciklusa.

 **Suho za vješanje:** razina osmišljena za osjetljive odjevne predmete; spremne za vješanje.

 **Suho za ormar:** rublje je spremno za slaganje i spremanje u ormar.

 **Ekstra suho:** koristi se za odjeću koja će se nositi na kraju ciklusa.

Vremensko sušenje

Ova opcija omogućuje odabir trajanja sušenja. Pritisnite više puta odgovarajući gumb kako biste postavili željeno vrijeme sušenja. Indikator na upravljačkoj ploči signalizira vrijeme koje se odabira

Odgoda starta

Ova opcija omogućuje postavljanje odgode u odnosu na početak ciklusa.

Pritisnite više puta odgovarajući gumb kako biste dobili željenu odgodu. Nakon postizanja maksimalnog vremena koje je moguće odabrati, dodatni pritisak gumba vrši resetiranje opcije. Indikator na upravljačkoj ploči signalizira vrijeme koje se odabira. Nakon pritiska na gumb Start/Pauza: stroj signalizira preostalo vrijeme do pokretanje ciklusa.

U slučaju otvaranja vrata, nakon zatvaranja, potrebno je ponovno pritisnuti gumb Start/Pauza.

Brzo

Omogućuje brže sušenje.

OPCIJSKI GUMBI

Ovi gumbi koriste se za personaliziranje odabranog programa prema vlastitim potrebama.

Sve opcije nisu dostupne za sve programe. Neke opcije nisu kompatibilne s drugim, prethodno postavljenim opcijama. Nekompatibilnost je označena zvučnim signalom i/ili treptućim indikatorima. Ako je opcija dostupna, indikator odabrane opcije ostaje upaljen. Neke opcije mogu ostati u memoriji programa ako su bile odabrane kod prethodnog sušenja.

Fresh care+

Ako se rublje ostavi unutar bubnja nakon kraja ciklusa, bit će izloženo proliferaciji bakterija. Ova opcija omogućuje blokiranje te proliferacije kontrolom temperature i okretanjem bubnja. Ovaj tretman ima maksimalno trajanje od 6 sati nakon kraja postavljenog programa. Ako je odabrana u prethodnom sušenju, ova opcija ostaje u memoriji.

Ako se ova opcija koristi u kombinaciji s odgodom startom, tretman protiv gužvanja bit će dodat i fazi odgode starta (gužvanja periodičnim okretanjem bubnja).

Zaključanex tipke

Ova opcija čini nedostupnima sve komande stroja, osim gumba za uključivanje/isključivanje (On/Off). S uključenim strojem:

- za aktiviranje opcije potrebno je držati pritisnutom tipku dok se ne upali odgovarajući indikator.
- za deaktiviranje opcije potrebno je držati pritisnutom tipku dok se ne ugasi odgovarajući indikator.

Ako je odabrana u prethodnom sušenju, ova opcija ostaje u memoriji.

Kraj ciklusa

Ova opcija aktivira produženi zvučni signal na kraju ciklusa. Aktivirajte je ako niste sigurni da ćete čuti normalni zvučni signal kraja ciklusa. Ako je odabrana u prethodnom sušenju, ova opcija ostaje u memoriji.

Utišano

Ova opcija omogućuje deaktiviranje zvučnih signala s upravljačke ploče. Alarmi neispravnog rada ostaju aktivni.

- za aktiviranje opcije potrebno je držati pritisnutom tipku dok se ne upali odgovarajući indikator.
- za deaktiviranje opcije potrebno je držati pritisnutom tipku dok se ne ugasi odgovarajući indikator.



Ciklus sušenja vune ovog stroja je odobren od strane The Woolmark Company za sušenje vunene odjeće etiketirane kao „ručno periva“ pod uvjetom da se odjeća suši prema uputama izdanim od strane proizvođača ovog stroja. Pratite naljepnicu za njegu odjeće za druge upute. M1762. Simbol Woolmark je

certificirana robna marka u mnogim zemljama.

ČIŠĆENJE I ODRŽAVANJE

Tijekom operacija čišćenja i održavanja iskopčajte sušilicu iz električne mreže.

 **Spremnik vode ispraznite nakon svakog ciklusa (vidi sliku A).**

Izvučite spremnik iz sušilice i ispraznite ga u umivaonik ili neki drugi odgovarajući odvod i potom ga ispravno vratite na mjesto. Nemojte koristiti sušilicu ako niste prethodno vratili posudu u sjedište.

 **Filtar vrata očistite nakon svakog ciklusa (vidi slike B).**

Izvučite filtár i očistite ga od eventualnih dlačica na površini tako što ćete ga oprati tekućom vodom ili usisati usisivačem. Radi optimalnog rada, osušite sve filtre prije njihovog vraćanja na mjesto ugradnje. Nemojte koristiti sušilicu ako niste prethodno vratili filtár u sjedište.

Uklanjanje filtara vrata:

1. Otvorite vrata i povucite filtra prema gore.
2. Otvorite filtár i očistite sve njegove dijelove od dlačica. Ispravno ga vratite na mjesto; uvjerite se da je filtra potpuno umetnut do brtve sušilice.

 **Donji filtár očistite kad se upali odgovarajući indikator (vidi slike C).**

Izvučite filtár i očistite ga od eventualnih dlačica na površini tako što ćete ga oprati tekućom vodom ili usisati usisivačem. **Ipak preporučujemo da očistite ovaj filtár nakon svakog ciklusa kako biste optimizirali učinkovitost sušilice.** Nemojte koristiti sušilicu ako niste prethodno vratili filtár u sjedište.

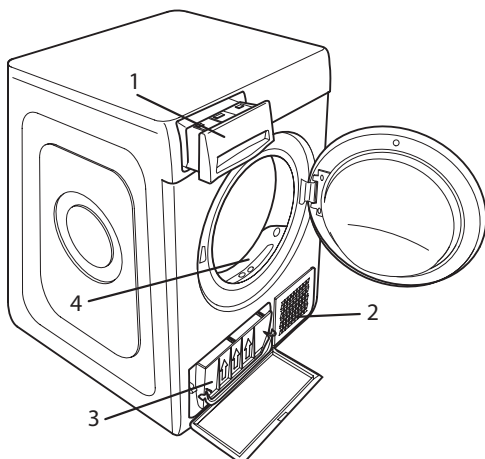
Uklanjanje donjeg filtara:

1. Otvorite donja vrata.
2. Uхватite ručicu i izvučite donji filtár.
3. Otvorite stražnju stijenku filtra i uklonite eventualne dlačice s unutarnje površine mrežice.
4. Očistite komoru donjeg filtara izbjegavajući izravni dodir s pločicama.
5. Ponovno zatvorite stražnju stijenku donjeg filtara i vratite ga u sjedište provjeravajući je li se savršeno uklopilo.
6. Spustite ručicu filtra i zatvorite donja vrata.
7. Uvjerite se da je dovod zraka slobodan.

Filtari su vrlo bitne komponente sušenja. Njihova funkcija je skupljanje dlačica koje se stvaraju tijekom sušenja. U slučaju začepljenja filtara, protok zraka u unutrašnjosti sušilice se ozbiljno ugrožava: vrijeme sušenja se produžuje, povećava se potrošnja energije i može doći do pojave oštećenja na sušilici. Ako se ovi postupci neispravno vrše, sušilica se možda neće pokrenuti.

OPIS PROIZVODA



1. Spremnik vode
2. Dovod zraka
3. donji filtár
4. Filtár vrata



PRIJEVOZ I RUKOVANJE

Sušilicu nikada ne podižite držeći je za radnu površinu.

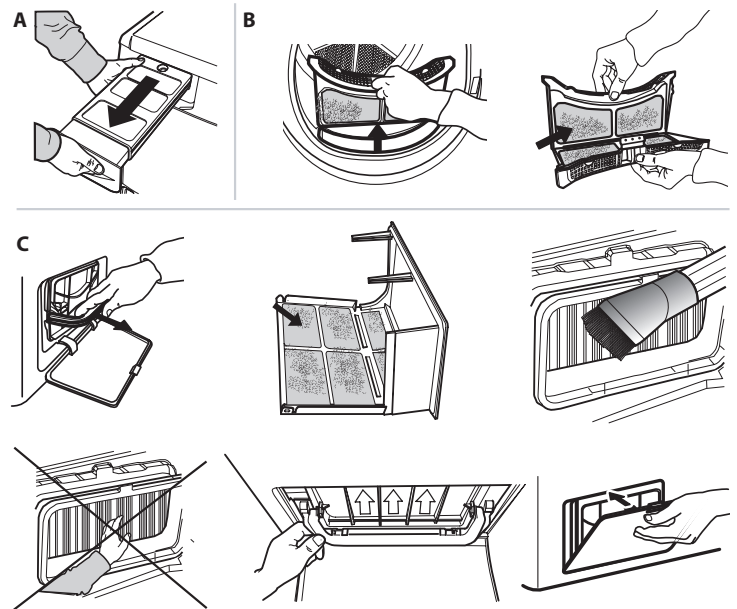
1. Iskopčajte kabel sušilice.
2. Provjerite jesu li vrata i spremnik za vodu ispravno zatvoreni.
3. Ako je odvodno crijevo spojeno na vaš sustav odvoda, ponovno učvrstite odvodno crijevo na stražnjem dijelu sušilice (pogledajte Vodič za postavljanje).

Potrošnja energije			
Isključeni režim (Po) - Watt			0.50
Uključeni režim (Pl) - Watt			1.00
Programi	Kg	kWh	Minute
Eko Pamuk* 	8	1.78	194
Eko Pamuk 	4	1.15	135
Sintetika	4	0.73	95

* Referentni program za oznaku s energetske podacima; ovaj program primjeren je za sušenje uobičajenog mokrog pamučnog rublja i to je najučinkovitiji program s obzirom na potrošnju energije za sušenje mokrog pamučnog rublja. (Konfiguracija standard/početno predefinjirana).

Sustav s toplinskom pumpom

Toplinska pumpa sadrži stakleničke plinove, sadržane u hermetički zapečaćenoj jedinici. Ova zapečaćena jedinica sadrži 0,18 kg plina R134a F. GWP = 1430 (1 t CO₂).



PROBLEMI I RJEŠENJA

U slučaju neispravnosti, prije nego što se obratite servisu, provjerite sljedeću tabelu. Neispravnosti su često male i mogu se riješiti za nekoliko minuta.

Neispravnost	Mogući uzrok	Rješenje
Sušilica se ne uključuje.	Utikač nije ukopčan u električnu utičnicu.	Ukopčajte utikač u električnu utičnicu.
	Električna utičnica je u kvaru.	Probajte priključiti neki drugi kućanski aparat u istu utičnicu. Ne koristite električne uređaje za povezivanje na utičnicu kao što su adapteri ili produžni kabeli.
	Došlo je do prekida električne struje.	Sačekajte ponovno uspostavljenje električne struje.
Sušilica se ne pokreće.	Vrata su otvorena.	Zatvorite vrata.
	Postavljena je odgoda pokretanja ciklusa.	Na strojevima s ovom funkcijom: sačekajte kraj postavljenog odgoda ili isključite stroj kako biste ga resetirali. Pogledajte odjeljak Opcije.
	Nije pritisnut gumb Start/Pauza za pokretanje programa.	Pritisnite gumb Start/Pauza.
	Na strojevima opremljenima funkcijom Zaključane tipke, postoji ova opcija.	Pogledajte odjeljak Opcije, ako postoji funkcija Zaključane tipke, onemogućite opciju. Isključenje stroja nije dovoljno za uklanjanje ove opcije.
Vrijeme sušenja je jako dugo.	Nije izvršeno odgovarajuće održavanje.	Pogledajte odjeljak Čišćenje i održavanje i izvršite opisane postupke.
	Postavljeni program, vrijeme i/ili razina sušenja ne odgovaraju vrsti ili količini rublja unesenog u sušilicu.	Pogledajte odjeljak Programi i opcije kako biste pronašli program i opcije koji najbolje odgovaraju vrsti punjenja.
	Odjeća je previše mokra.	Izvršite ciklus pranja s većim brojem okretaja centrifuge kako bi se uklonila što veća količina vode.
	Sušilica je možda previše napunjena.	Pogledajte odjeljak Programi kako biste provjerili maksimalnu napunjenost za svaki program.
	Temperatura u prostoriji.	Vrijeme sušenja može biti duže ako je temperatura u prostoriji izvan raspona od 14 °C do 30 °C.
Program nije završen.	Možda je došlo do prekida električne struje.	U slučaju prekida električne struje potrebno je pritisnuti gumb Start/Pauza za ponovno pokretanje ciklusa.
Program završava, a rublje je vlažnije od očekivanog.	Malo punjenje.	Automatski program nije osjetio traženu završnu vlagu te će sušilica završiti program i zaustaviti se. Ako se to dogodi, samo odaberite dodatno kratko sušenje ili odaberite opciju extra dry (ekstra suho), ako je dostupna.

Upaljeni ili trepćući indikatori

Spremnik vode	Spremnik vode je pun.	Ispraznite spremnik vode. Pogledajte odjeljak Čišćenje i održavanje.
Filtar vrata i/ili donji filtar *	Neispravnost u protoku zraka potrebnog za rad stroja.	Očistite filtar vrata, donji filtar i provjerite je li dovod zraka slobodan. Ako se ovi postupci neispravno vrše, može doći do oštećenja sušilice.
Donji filtar*	Potrebno je očistiti donji filtar.	Izvršiti čišćenje donjeg filtra. Pogledajte odjeljak Čišćenje i održavanje.
DEMO Ciklus traje nekoliko minuta.	Sušilica je u DEMO (pokaznom) načinu rada. DEMO indikator je upaljen.	Isključite DEMO (pokazni) način rada. Sljedeće postupke treba izvršiti redosljedom bez pauza. Sačekajte i potom isključite stroj. Pritisnite gumb Start/Pauza dok ne čujete zvučni signal. Ponovo uključite stroj. Indikator „DEMO” treperi i potom se gasi.
Prisutnost simbola francuskog ključa označava neispravnost.	Senzori stroja otkrili su neku neispravnost.	Isključite sušilicu i iskopčajte je iz električne mreže. Odmah otvorite vrata i izvadite rublje, kako bi toplina izašla. Sačekajte otprilike 15 minuta. Priključite sušilicu na električnu mrežu, napunite je rubljem i ponovno pokrenite ciklus sušenja. Ako se problem ne riješi, obratite se servisu i navedite slova i brojeve koji trepere na zaslonu. Na primjer F3 i E2.

*Napomena: neki modeli imaju funkciju samočišćenja; nisu opremljeni donjim filtrom, pogledajte odjeljak Čišćenje i održavanje.



Sigurnosne upute, korisnički priručnik, obrazac proizvođača i podatke o potrošnji energije možete preuzeti tako da:

- posjetite naše web-mjesto docs.whirlpool.eu
- upotrebom QR koda
- Možete i **kontaktirati naš postprodajni servis** (broj telefona potražite u knjižici jamstva). Kada se obraćate našem postprodajnom servisu navedite kodove navedene na identifikacijskoj pločici proizvođača.

